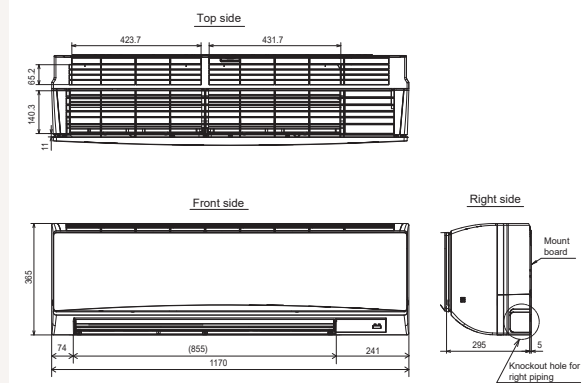
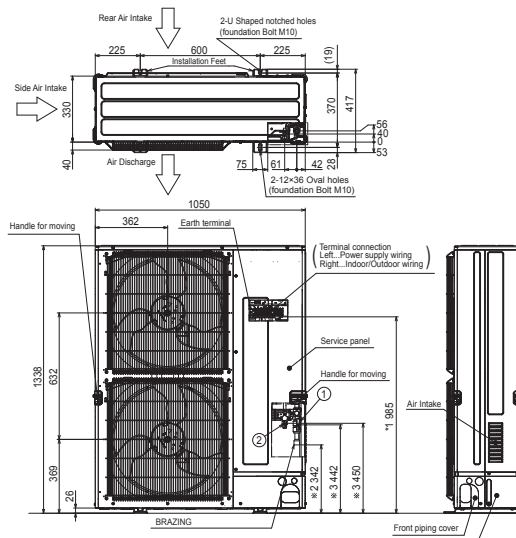


Productfiche

PUZ-ZM250YKA2 | MSDF-1111R2 | 4 x PKA-M60KAL2



Buitenunit		PUZ-ZM250YKA2	
Binnenunit		4 x PKA-M60KAL2	
Set	Koeling	Nominale capaciteit	kW 22,0 (11,2~28,0)
		Opgenomen vermogen	kW 8,05
		SEER of $\eta_{s,c}$ Seizoensenergieklasse	282,0% -
		Jaarlijks energieverbruik	kWh -
	Verwarming	Nominale capaciteit	kW 27,0 (12,5~31,5)
	Opgenomen vermogen	kW 7,82	
	SCOP of $\eta_{s,h}$ Seizoensenergieklasse	172,2% -	
	Jaarlijks energieverbruik	kWh -	
	Capaciteit bij -10°C	kW 16,5 (7,6~19,2)	
Specificaties	Afmetingen (B x D x H)		mm 1050 x 330 x 1338
	Gewicht		kg 138,0
	Koeling	Geluidsvermogen	dB(A) 77
		Geluidsdruk	dB(A) 59
		Luchtvolume	m ³ /u 8.400
		Toepassingsgebied	°C -15~46
	Verwarming	Geluidsdruk	dB(A) 62
		Luchtvolume	m ³ /u 8.400
		Toepassingsgebied	°C -20~+21
	Kooltechnische gegevens	Diameter vloeistof- & gasleiding	
Maximale leidingslengte		m 100	
Maximaal hoogteverschil		m 30	
Koelmiddel		R32	
Hoeveelheid koelmiddel		kg 6,8	
CO ₂ -equivalent		ton 4,590	
Koelmiddelvoorzijning voor		m 30	
Navulhoeveelheid koelmiddel		g/m 40	
Maximale koelmiddelvoorzijning		kg 9,2	
CO ₂ -equivalent bij max. koelmiddelvoorzijning		ton 6,210	
Elektrische gegevens	Voedingsspanning		V;f;Hz 400;3+N;50
	Voedingskabel		mm ² 5G 6
	Afszekering		A 32
Specificaties	Afmetingen (B x D x H)		mm 1170 x 295 x 365
	Gewicht		kg 21,0
	Koeling	Geluidsvermogen	dB(A) 64
		Geluidsdruk	dB(A) 39-42-45
		Luchtvolume	m ³ /u 1080-1200-1320
		Verwarming	Geluidsdruk
		Luchtvolume	m ³ /u 1080-1200-1320
	Beschikbare statische druk		Pa 0
	Afmetingen (B x D x H)		mm -
	Gewicht		kg -
Voedingsspanning		V;f;Hz Via de buitenunit	
Voedingskabel		mm ² -	
Afszekering		A -	
Communicatiekabel		mm ² 4G 2,5	



※1. Indication of Terminal connection location.
 ※2. Refrigerant GAS PIPE connection (BRAZING) O.D.φ25.4.
 ※3. Indication of STOP VALVE connection location.

Fiche produit

PUZ-ZM250YKA2 | MSDF-1111R2 | 4 x PKA-M60KAL2



Unité extérieure		PUZ-ZM250YKA2			
Unité intérieure		4 x PKA-M60KAL2			
Set	Froid	Capacité nominale	kW 22,0 (11,2~28,0)		
		Puissance absorbée	kW 8,05		
		SEER ou $\eta_{s,c}$ Classe énergétique saisonnier	282,0% -		
		Consommation annuelle d'énergie	kWh -		
		Capacité nominale	kW 27,0 (12,5~31,5)		
Set	Chauffage	Puissance absorbée	kW 7,82		
		SCOP ou $\eta_{s,h}$ Classe énergétique saisonnier	172,2% -		
		Consommation annuelle d'énergie	kWh -		
		Puissance à -10°C	kW 16,5 (7,6~19,2)		
		Dimensions (L x P x H)	mm 1050 x 330 x 1338		
Unité extérieure	Spécifications	Poids	kg 138,0		
		Froid	Puissance acoustique	dB(A) 77	
			Pression acoustique	dB(A) 59	
			Débit d'air	m ³ /h 8.400	
			Plage de fonctionnement	°C -15~46	
		Chauffage	Pression acoustique	dB(A) 62	
			Débit d'air	m ³ /h 8.400	
			Plage de fonctionnement	°C -20~+21	
		Unité extérieure	Données frigorifiques	Diamètre conduite liquide & gaz	" 1/2 - 1 1/8
				Longueur maximale	m 100
Dénivellation maximale	m 30				
Type de fluide frigorigène	R32				
Précharge de fluide frigorigène	kg 6,8				
Équivalent CO ₂	tonnes 4,590				
Précharge de fluide frigorigène pour	m 30				
Volume de mise à niveau du fluide frigorigène	g/m 40				
Charge de fluide frigorigène maximale	kg 9,2				
Équivalent CO ₂ en charge maximale	tonnes 6,210				
Unité extérieure	Données électriques	Alimentation électrique	V,ph;Hz 400;3+N;50		
		Câble d'alimentation	mm ² 5G 6		
		Taille de fusible recommandée	A 32		
Unité intérieure	Spécifications	Dimensions (L x P x H)	mm 1170 x 295 x 365		
		Poids	kg 21,0		
		Froid	Puissance acoustique	dB(A) 64	
			Pression acoustique	dB(A) 39-42-45	
			Débit d'air	m ³ /h 1080-1200-1320	
			Pression acoustique	dB(A) 39-42-45	
		Chauffage	Débit d'air	m ³ /h 1080-1200-1320	
			Pression statique disponible	Pa 0	
		Unité intérieure	Spécifications grille	Dimensions (L x P x H)	mm -
				Poids	kg -
Unité intérieure	Données électriques	Alimentation électrique	V,ph;Hz Via l'unité extérieure		
		Câble d'alimentation	mm ² -		
		Taille de fusible recommandée	A -		
		Câble de communication	mm ² 4G 2,5		

